

Cavaletti®

CADEIRAS PROFISSIONAIS



Cavaletti Vélo

Cavaletti Vélo

Dinamismo, agilidad y velocidad son indispensables en el ambiente corporativo contemporáneo. Para eso, Cavaletti creó la línea Vélo, un producto inspirado en los conceptos de flexibilidad y levedad para ofrecer ergonomía y confort dinámico en todo tipo de uso. Un proyecto global, con diseño original, Made in Brazil.



Marc Sapetti, que colabora con Cavaletti desde el 2011, nació en Andorra y se recibió en diseño industrial en Barcelona. Los años siguientes trabajó en oficinas relevantes en Europa, y culminó recientemente con la creación de su propia oficina. Hoy, Sapetti Design Consultancy es un estudio con muchos premios, entre los que cuenta con el IF Awards (Cavaletti Go) y Good Design Award (Cavaletti Idea). Para Marc, "Diseño no es solo un producto, sino la suma de diferentes factores como ingeniería, comunicación, diseño y ergonomía".



CARACTERÍSTICAS



APOYO DE CABEZA

Con dimensiones generosas, ofrece más soporte a la región cervical. Removible, puede encajarse sin usar herramientas. Área de contacto con revestimiento de espuma PU Soft Touch.



MECANISMOS

Mecanismo Synchron de 4 etapas con ajuste de tensión por perilla central. Opción de Plataforma Giratoria para salas de reunión (SR).



ASIENTO

Asiento de espuma inyectada, con ajuste de Profundidad (modelos operativos). Ajuste de Altura a Gas. Revestimientos disponibles en Poliéster, Mezcla, Politex, Cuero Ecológico o Natural.



BASES

Opción de bases de Aluminio o Nylon. Ruedas de 60mm de Nylon o PU.



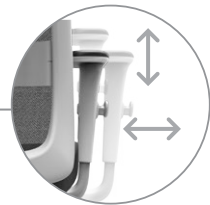
RESPALDO

Respaldo alto en todas las versiones. Apoyo lumbar ajustable (modelos operativos). Disponible en los colores Gris Claro y Carbon. Opción de funda acolchada de CEC o Cuero Natural.



TELA

Membrana inteligente de alta resistencia, que se adapta a la curva de la columna proporcionando soporte y ventilación constantes. Disponible en ocho colores exclusivos.



APOYABRAZOS

Braços ID reguláveis em altura e afastamento lateral, com opção de revestimento em couro. Braços 3D opcionais.



ESTRUCTURAS

Estructuras con ruedas o fijador de Balanceo, con o sin Apoyabrazos Integrados (SI) y Pintura en los colores Plata o Negro Ultramate Microtexturado.

CONFIGURACIONES



42.101 AC
Giratoria Operativa
Sincron RP
Apoyabrazos ID
Base Aluminio
Apoyo Lumbar
Apoyo de Cabeza
Funda Acolchada



42.101 AC
Giratoria Operativa
Sincron RP
Apoyabrazos ID
Base Nylon
Apoyo Lumbar
Apoyo de Cabeza



42.101
Giratoria Operativa
Sincron RP
Apoyabrazos ID
Apoyo Lumbar
Base Nylon



42.101 SR
Giratoria Reunión
Plataforma Giratoria
Base Nylon

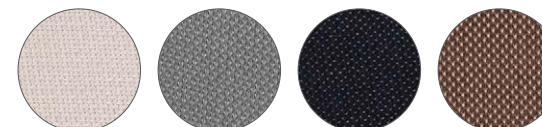


42.106 ROD
Invitados Giratoria
Estructura P
Apoyabrazos Integrados

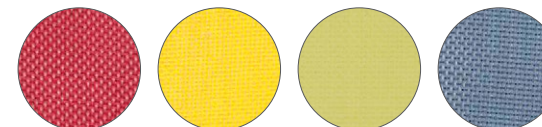


42.106 SI
Invitados
Estructura SI
Apoyabrazos Integrados

TELAS

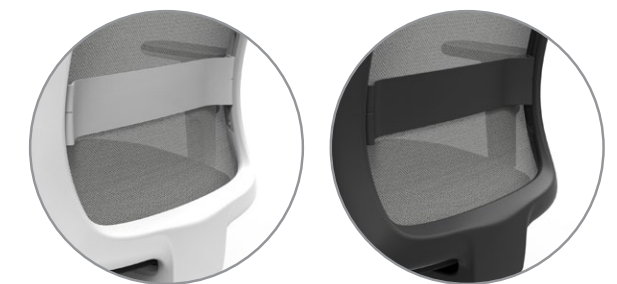


Blanco Metal Grafito Negro Marrón



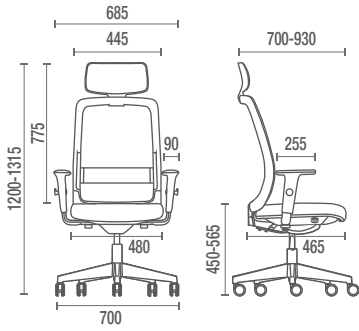
Rojo Amarillo Verde Lima Azul

SUPERFICIES PLÁSTICAS

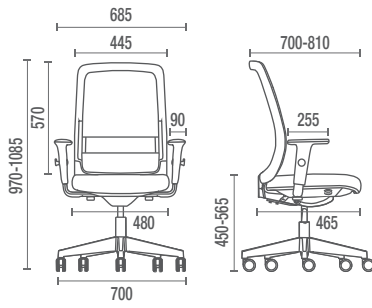


Gris Claro Carbon

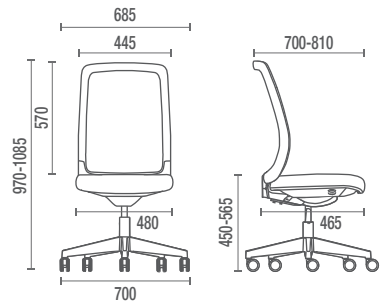
DISEÑOS TÉCNICOS



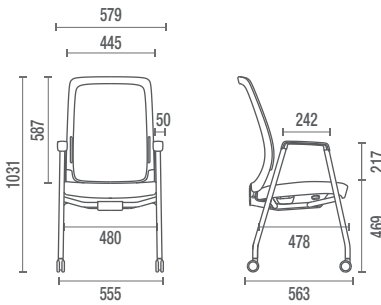
42.101 AC Giratoria Operativa



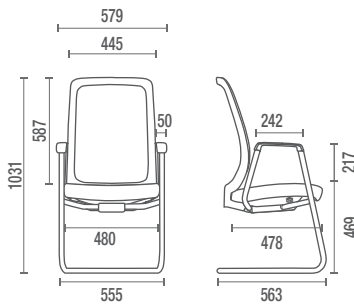
42.101 Giratoria Operativa



42.101 SR Giratoria Reunión



42.106 ROD Invitados Giratoria



42.106 SI Invitados



Cavaletti - Fábrica y Showroom
 Rua Dr. Hiram Sampaio, 550
 Erechim/RS Brasil 99.706-530
 Fone/Fax: (54) 3520.4100
 atendimento@cavaletti.com.br
 www.cavaletti.com.br

