

®

**Cavaletti**

CADEIRAS PROFISSIONAIS



**Cavaletti C4**



# Cavaletti C4

Funciones ergonómicas avanzadas y acabado con detalles en aluminio hacen de Cavaletti C4 una alternativa ideal para espacios directivos de elevado nivel.



**ACCESORIOS**  
Opción de Apoyo de Cabeza  
Disponibile en Negro.



**MECANISMOS**  
Mecanismo Sincron de 4 etapas, con regulado automático de la tensión, que se ajusta al peso del usuario, sin necesidad de ajuste manual.



**RESPALDO**  
Respaldo en tela, con Apoyo Lumbar acolchado y regulable. Estructura aparente en Aluminio Pulido.



**APOYABRAZOS**  
Apoyabrazos 3D, regulables en altura, movimiento horizontal frontal o lateral. Apoyo en PU soft touch.



**BASES**  
Opción de base en Aluminio o Nylon con ruedas de 60mm en PU o Nylon.



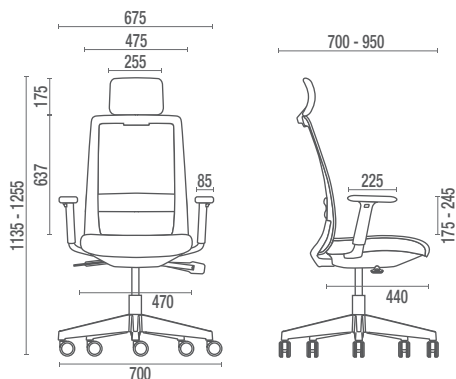
**ASIENTO**  
Asiento en espuma inyectada con Regulado de Profundidad y Regulado de Altura a Gas. Revestimiento en Poliéster o Space.



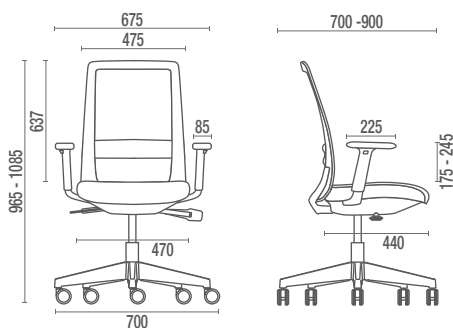
29001  
**Presidente Giratoria**  
Sincron  
Apoyabrazos 3D  
Base en Nylon

29001 AC  
**Presidente Giratoria**  
Sincron  
Apoyabrazos 3D  
Base de Aluminio  
Apoyo de Cabeza

# DISEÑOS TÉCNICOS



29001 AC **Presidente Giratoria con Cabecero**



29001 **Presidente Giratoria**



Cavaletti - Fábrica y Showroom  
 Rua Dr. Hiram Sampaio, 550  
 Erechim/RS Brasil 99.706-530  
 Fone/Fax: (54) 3520.4100  
 atendimento@cavaletti.com.br  
 www.cavaletti.com.br

